

**FAHRERLOS**



## Caesar Hospital II

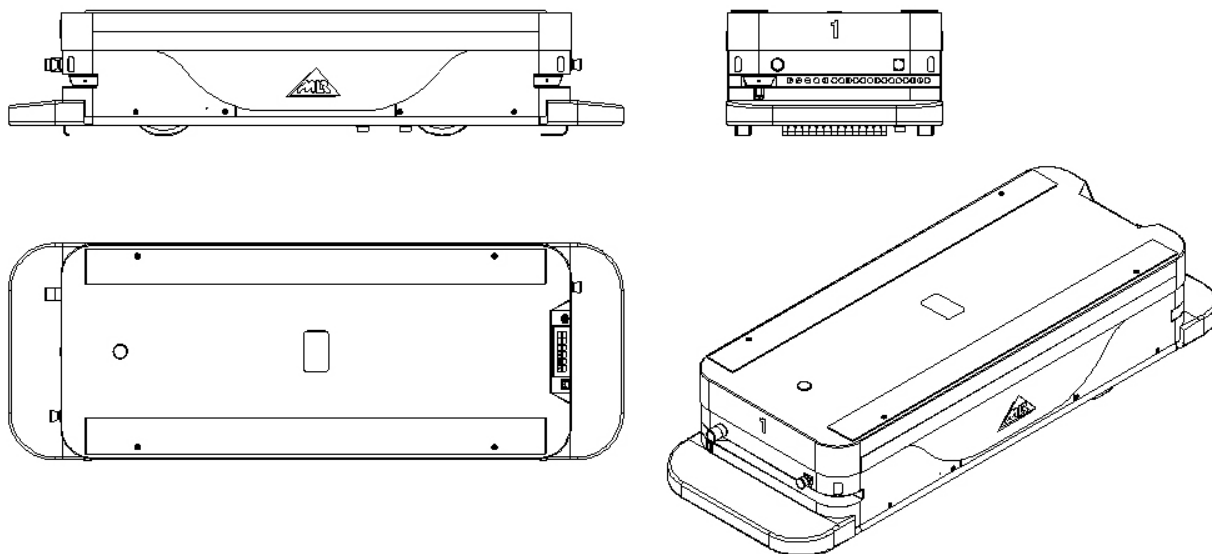
Der Caesar Hospital II ist ein kompakter Unterfahrschlepper für die Intralogistik von Kliniken und Krankenhäusern, der deutlich kürzer und ein Drittel leichter ist als das Vorgängermodell. Das nur noch 1.423 mm lange Edelstahlfahrzeug kommt mit weniger Platz aus, hat einen engeren Fahrradius und passt nun auch in kleine Aufzugskabinen. Das niedrige Gewicht hilft beim Energiesparen und durch die schnellladende, wartungs- und gasungsfreie LiFePo4-Batterie sind auch kurze Zwischenladungen möglich. Beim Fahrzeug gibt es ferner eine Energierückgewinnung sowie einen Schlummermodus mit Wake-up-Funktion. Durch das innovative Energiekonzept können die Schlepper nun rund um die Uhr im Einsatz bleiben.

Die intelligenten Transportfahrzeuge fahren vollkommen frei, orientieren sich an der natürlichen Gebäudestruktur und erkennen Hindernisse oder Menschen, die ihnen in den Weg kommen.

Als Steuereinheit dient ein leistungsfähiger Rechner, mit Intel Prozessor und Betriebssystem Linux. Über Bluetooth, WLAN oder USB-Kabel lässt sich ein Tablet PC direkt an das Fahrzeug anschließen. Das jeweilige Fahrzeug wird per Kamera identifiziert und über die intuitive und einfach zu bedienende Oberfläche kann es bei Bedarf manuell gesteuert werden. Mit dem Tablet PC lassen sich ferner Diagnosen abrufen oder Wartungen vor Ort durchführen.

Das Fahrzeug erfüllt die strengen Emissionswerte, die insbesondere in Krankenhäusern gelten, wo elektromagnetische Felder die empfindlichen medizinischen Geräte stören könnten. Es ist staubdicht, Spritz- und Strahlwasser geschützt.





## Caesar Hospital II

Abmessungen (L x B)	1.423 x 606 mm
Höhe eingefahren	350 mm
Höhe ausgefahren	440 mm
Gewicht	300 kg
Gewicht mit Batterie	325 kg
Tragfähigkeit	500 kg
Radstand	780 mm
Spurweite	511 mm
Bodenfreiheit	30 mm
Antrieb	24 V/0,7 kW AC
Geschwindigkeit	1,7 m/s
Bremse	Magnet-Haltebremse
Fahrwerk	3-Rad Fahrzeug; vorne: Radnabenantrieb, hinten: Lasträder mit Messeinrichtung
Positioniergenauigkeit	+/- 10 mm
Last	Roll-Container
Energiekonzept	LiFePo4, Gas- und wartungsfrei
Batterieladung	automatisch im Fahrzeug
Datenübertragung	WLAN 2,4 / 5 GHz
Navigation	Magnet- und Gebäudenavigation
Sicherheitseinrichtungen	Laserscanner vorne und hinten, Bumper vorne und hinten, seitliche Schallleisten