

**FAHRERLOS**



## Fahrzeugart

- Gabelhochhubwagen
- Hochhubstapler
- Radarmstapler
- Schubmaststapler
- Spreizenstapler
- Deichselstapler
- Teleskopgabelstapler
- Seitenschubstapler
- Schmalgangstapler
- Hochregalstapler
- Schlepper
- Unterfahrschlepper
- Plattformwagen**
- Sonstige

## Sonderausstattung

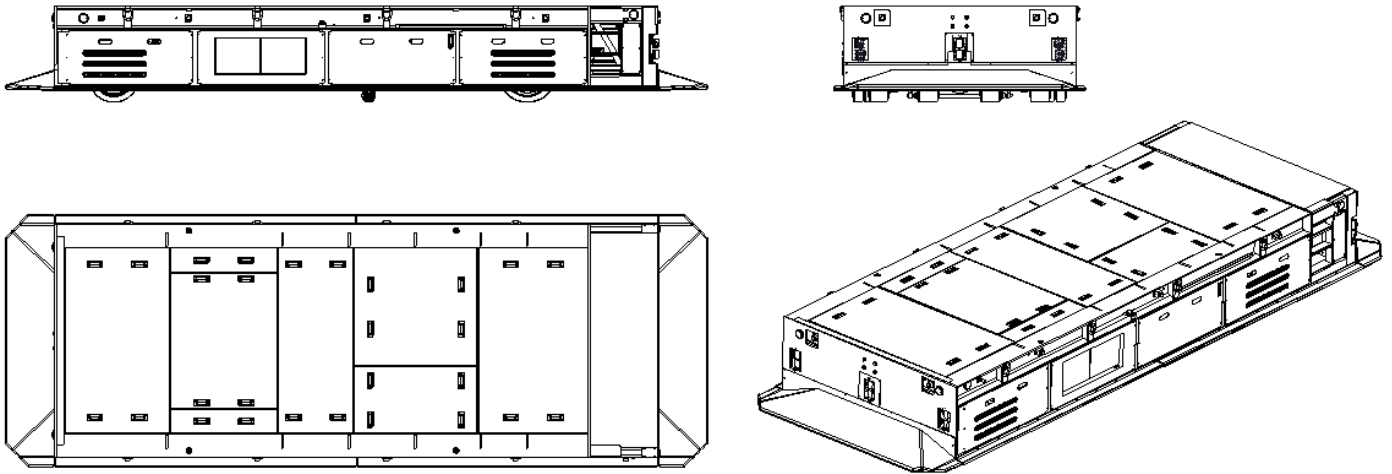
- RFID-/Barcodeleser
- Wiegevorrichtung
- Dosiervorrichtung
- Rollenbahn
- Bandförderer
- Kettenförderer
- Flexible Lastaufnahme
- Deckelheber
- Dualer Betrieb
- Edelstahlfahrzeug
- Reinraumfahrzeug
- Outdoorfahrzeug**
- Schwerlastfahrzeug**
- Sonstige

## Anwendungsbeispiel Dieffenbacher

Die Dieffenbacher Gruppe produziert Pressensysteme und komplette Produktionsanlagen für die Holz- und die Automobilindustrie und deren Zulieferer.

Am Standort in Eppingen transportiert ein fahrerloser Plattformwagen vom Typ Caesar tonnenschwere Werkstücke zwischen den einzelnen Werksbereichen. Die Beladung des rund 8 Meter langen und 2,82 Meter breiten automatisierten Schwerlasttransporters erfolgt an den Lastwechselstationen mit Ladekränen. Das frei navigierende Fahrzeug ist für Ladungen von bis zu 63 Tonnen ausgelegt. Zum Fahrkurs gehört auch eine 140 Meter lange Strecke im Außenbereich, inklusive Tordurchfahrten, Signal- und Schrankenanlagen.

Die Koordination und Steuerung des fahrerlosen Transportfahrzeuges sowie die Verwaltung der Transportaufträge erfolgt über die MLR eigene Steuer- und Leitsoftware LogOS.



## Caesar P-63 Mr

Abmessungen (L x B x H)	7.876 x 2.820 x 1.074 mm
Gewicht	11.530 kg (ohne Batterie)
Tragfähigkeit	63 Tonnen
Fahrkurslänge	300 m, inkl. Außenbereich
Geschwindigkeit	0,8 m/s
Spurweite	vorne: 1.250 mm, hinten: 1.480 mm
Radstand	4.639 mm
Bodenfreiheit	150 mm
Antrieb	80V/22 kW AC
Steigvermögen	5 % mit entsprechenden Übergangsradien
Fahrwerk	4-Rad Fahrzeug, 2 gelenkte Achsen, Hinterachse angetrieben, Messräder für Schrägfahrt automatisch abhebend
Bremse	Magnet-Haltebremse
Batterie	2 x 80V, 920Ah, PzS
Last	Gussteile max. 6.760 x 2.500 x 3.000 (L x B X H), Paletten in allen Formen, Gitterboxen, Stahlträger mit Überlänge von max. 9 m
Positioniergenauigkeit	+/- 10 mm
Lastübergabe	Hallenkran
Navigation	Magnetnavigation
Sicherheitseinrichtungen	Radarsensoren vorne und hinten, Bumper vorne und hinten, Schaltleisten seitlich
Steuerung	LogOS