



Fahrzeugart

■ Gabelhochhubwagen

- Hochhubstapler
- Radarmstapler
- Schubmaststapler
- Spreizenstapler
- Deichselstapler
- Teleskopgabelstapler
- Seitenschubstapler
- Schmalgangstapler
- Hochregalstapler
- Schlepper
- Unterfahrschlepper
- Plattformwagen
- Sonstige

Sonderausstattung

- RFID-/Barcodeleser
- Wiegevorrichtung
- Dosiervorrichtung
- Rollenbahn
- Bandförderer
- Kettenförderer
- Flexible Lastaufnahme
- Deckelheber
- Dualer Betrieb
- Edelstahlfahrzeug
- Reinraumfahrzeug
- Outdoorfahrzeug
- Schwerlastfahrzeug
- Sonstige

Anwendungsbeispiel

Deutz

Im Jahr 2010 wurde beim Motorenhersteller Deutz in Köln-Porz das aus dem Jahr 1992 stammende induktiv geführte Fahrerlose Transportsystem ersetzt. Die MLR System GmbH lieferte 43 frei fahrende Gabelhubwagen vom Typ Phoenix BS-1,0 Lr, die nun auf einer Gesamtstrecke von etwa 6.800 Metern und mit Geschwindigkeiten bis zu 1,6 m/s (vorwärts und rückwärts) im Dreischichtbetrieb an maximal sechs Tagen in der Woche unterwegs sind.

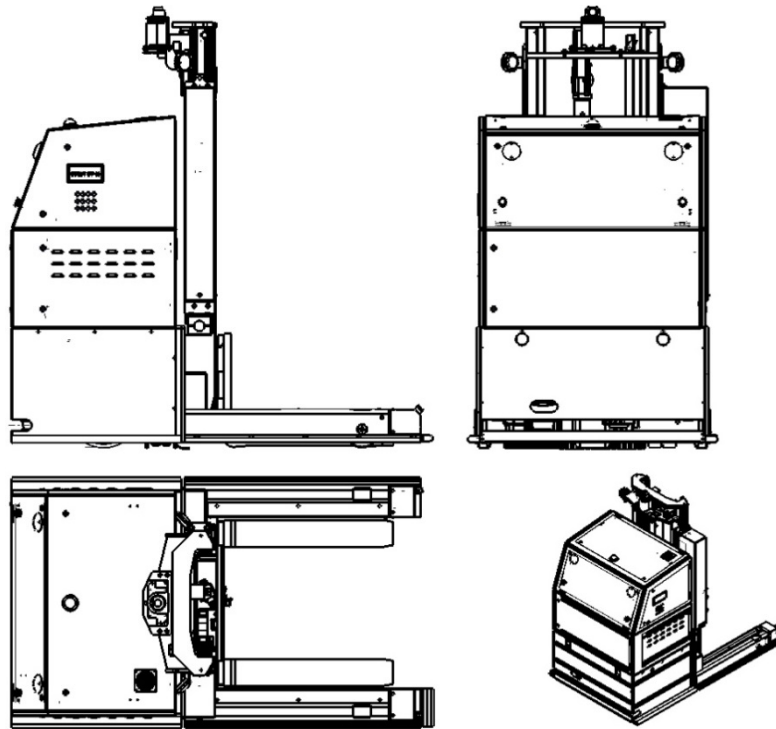
Die in der Anlage eingesetzten Fahrzeuge sind mit vier verschiedenen Hubgabeln ausgestattet, teilweise mit Lastzentrierungen. Sie dienen dem Transport von ganz unterschiedlichen Ladeeinheiten, die bis zu 1.000 kg schwer sein können: Transportboxen, Gitterboxen, Paletten in Längs- und Querrichtung, große und kleine Motoren und auch Sondergestelle.

Zudem lassen sich die Hubgabeln bis zu einer Höhe von 3.500 mm hochfahren, um das Regalsystem zu bedienen.

Die Steuerung und Koordinierung der fahrerlosen Transportfahrzeuge übernimmt die MLR eigene Leit- und Steuerungssoftware LogOS. LogOS steuert auch die zahlreichen Schnittstellen, wie ca. 1600 Übergabestellen und die peripheren Einrichtungen, wie Förder-techniken, Übergabetische, Visualisierungssysteme und Terminals.

Dank der neuen Fahrzeuge und der beschriebenen Maßnahmen konnte die Leistung der Gesamtanlage von 5.800 Transporten pro Tag um 30 Prozent erhöht werden.





Phoenix BS-1,0 Lr

Abmessungen (L x B x H)	Typ 1 = 2.332 x 1.383 x 2.434 mm; Typ 2 und 4 = 2.541,5 x 1.383 x 2.434 mm
Eigengewicht	2.450 kg mit Batterie
Tragfähigkeit	1.000 kg
Bodenfreiheit	28 mm unter dem Fahrzeugrahmen
Geschwindigkeit	1,6 m/s
Fahr- und Lenkantrieb	Radnabenantrieb mit Lenkung Fahrmotor: 48 V/4,0 kW Lenkmotor: 48 V/1,45 kW
Batterie	NiCd-Batterie 48 V/130 Ah
Bestimmungsgemäße Lasten	Typ 1 und 2: Holz-Palette: (L x B x H) 800 x 1.200 x max. 1.520 mm KOM-Box/Gitterbox: (L x B x H) 1.240 x 835 x 970 mm; Typ 4: Motoren: (L x B x H) 1.315 x 800 x 1.350 mm MUL: (L x B x H) 1.290 x 800 x 1.940 mm
Sicherheitseinrichtungen	Not-Aus-Taster: zwei am Vorderbau, zwei hinten auf den Radarmen, Laserscanner vorn, Laserscanner hinten im Radarm, Schaltleisten seitlich und hinten links.