

FAHRERLOS



Fahrzeugart

- Gabelhochhubwagen
- Hochhubstapler
- Radarmstapler
- Schubmaststapler
- Spreizenstapler
- Gegengewichtsstapler**
- Teleskopgabelstapler
- Seitenschubstapler
- Schmalgangstapler
- Hochregalstapler
- Schlepper
- Unterfahrschlepper
- Plattformwagen
- Sonstige

Sonderausstattung

- RFID-/Barcodeleser
- Wiegevorrichtung
- Dosiervorrichtung
- Rollenbahn
- Bandförderer
- Kettenförderer
- Flexible Lastaufnahme
- Deckelheber
- Dualer Betrieb
- Edelstahlfahrzeug
- Reinraumfahrzeug
- Outdoorfahrzeug
- Schwerlastfahrzeug
- Sonstige

Anwendungsbeispiel Wernsing

Der Feinkosthersteller Wernsing hat den Palettentransport in seiner Produktion mit Hilfe eines Fahrerlosen Transportsystems (FTS) automatisiert, das werktäglich an 24 Stunden, rund um die Uhr, im Einsatz ist.

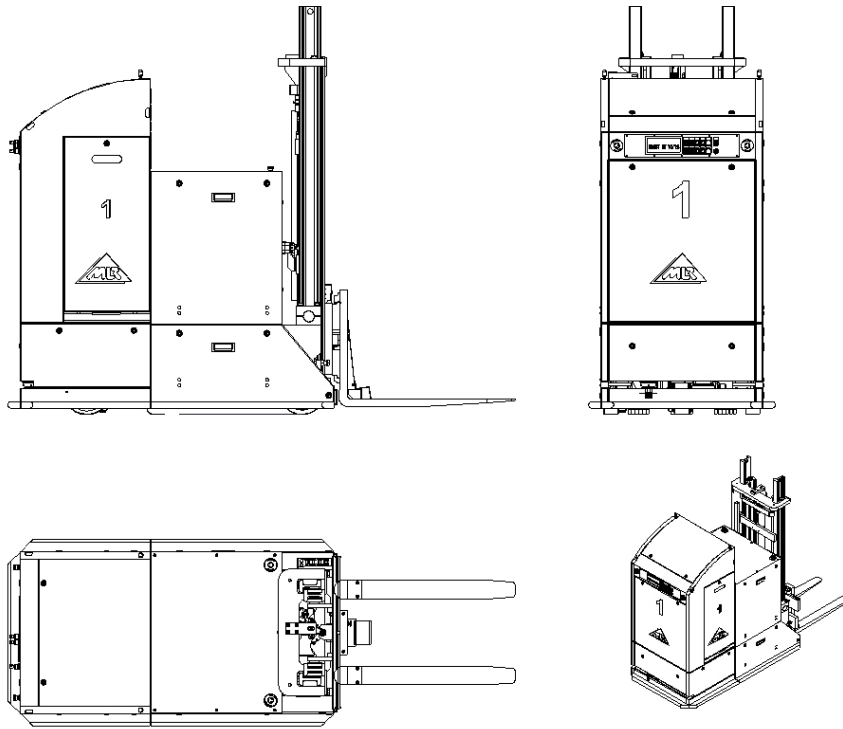
Ein fahrerloser Gegengewichtsstapler vom Typ Phoenix nimmt Euro- und ISO-Paletten mit Roh- und Fertigprodukten sowie Verpackungsmaterial an verschiedenen Fördertechniken und an bodenebenen Stellplätzen auf und transportiert sie zu den innerbetrieblichen Lagerplätzen.

Sobald eine Palette auf der Rollenbahn bereit steht, meldet dies ein Belegtsensor an den Leitreechner. Es wird eine Transportanforderung ausgelöst und das

Fahrzeug fährt selbständig zum entsprechenden Übergabepplatz. Blocklager doppelt hoch als Pufferlager werden auf- bzw. abgebaut.

Die Koordination und Steuerung von Fahrzeug und Materialfluss übernimmt dabei die MLR-eigene Steuer- und Leitsoftware. Eine Schnittstelle zum übergeordneten Host sorgt für die innerbetriebliche Information der Zu- und Abgänge. Stationäre Einrichtungen wie Brandschutzstore, Ladegeräte sowie die Verwaltung der Blocklager werden von LogOS überwacht bzw. verwaltet.





Phoenix GG 1,2 Mr

Abmessungen	Länge: 2.717 mm Höhe: 2.185,5 mm (angehoben: 3.133 mm) Breite: 1.000 mm, inkl. seitliche Schalteleisten
Tragfähigkeit	1.200 kg
Bodenfreiheit	35 mm unter dem Fahrzeugrahmen
Geschwindigkeit	Vorwärts 1,0 m/s Rückwärts 1,0 m/s
Batterie	Li-Ionen-Batterie 44,4 V/280 Ah,
Bestimmungsgemäße Lasten	verschiedene Waren auf Paletten Abmessung: max. 1.140 x 1.140 mm (L x B)
Schutzeinrichtungen	Laserscanner vorne und hinten, je zwei Nothalt-Taster vorn und mittig, Schalteleisten seitlich und vorne