

Fahrzeugart

■ Gabelhochubwagen

- Hochhubstapler
- Radarmstapler
- Schubmaststapler
- Spreizenstapler
- Deichselstapler
- Teleskopgabelstapler
- Seitenschubstapler
- Schmalgangstapler
- Hochregalstapler
- Schlepper
- Unterfahrschlepper
- Plattformwagen
- Sonstige

Sonderausstattung

- RFID-/Barcodeleser
- Wiegevorrichtung
- Dosiervorrichtung
- Rollenbahn
- Bandförderer
- **Kettenförderer**
- Flexible Lastaufnahme
- Deckelheber
- Dualer Betrieb
- Edelstahlfahrzeug
- Reinraumfahrzeug
- Outdoorfahrzeug
- Schwerlastfahrzeug
- Sonstige

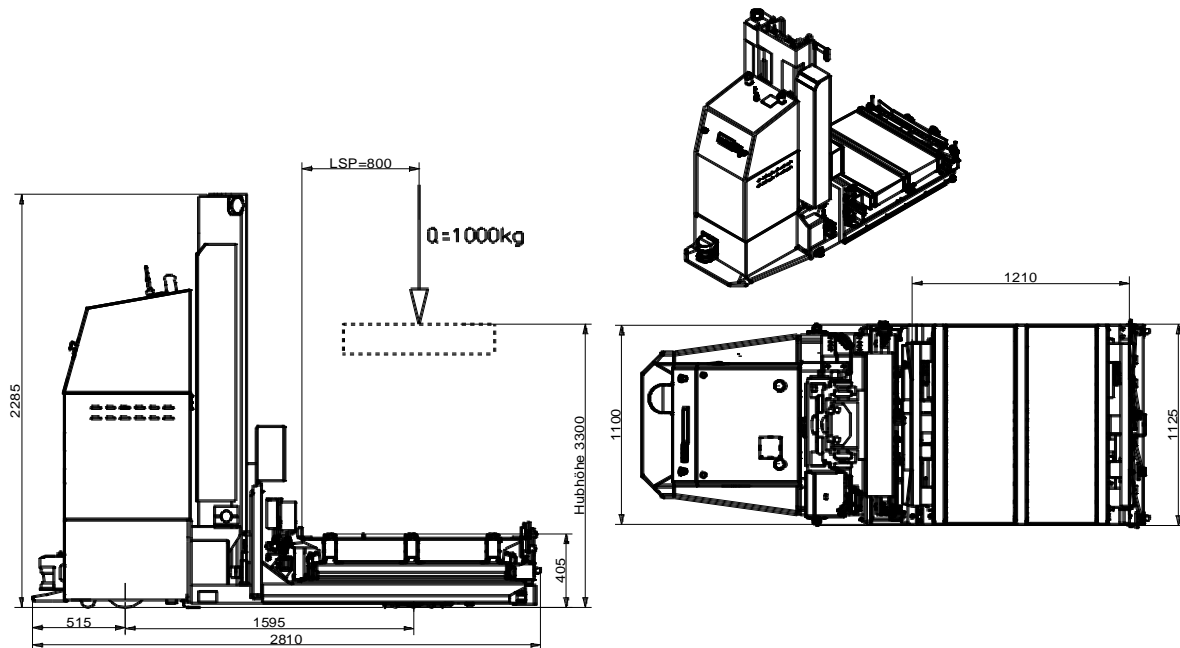


Anwendungsbeispiel Bosch Tiernahrung

Ein von MLR entwickeltes und realisiertes Fahrerloses Transportsystem befördert bei dem Tiernahrungshersteller Kartons mit Tierfutter von der Produktion zum Kommissionierlager.

Die frei fahrenden Gabelhubwagen sind mit einem Kettenförderer mit Querschub ausgestattet, der auf einem Hubgerüst montiert ist, das bis zu 3.300 mm ausgefahren werden kann. Um ein Schwanken der Last bei der Übergabe zu verhindern, wird der Förderer durch eine Neigevorrichtung an die Gefälle-Rollenbahn angeglichen. Die Synchronisation der Kettenförderer während der Lastaufnahme erfolgt über Signalaustausch-Lichtschranken.

Die Lastaufnahme erfolgt an vier stationären Förder-techniken. Abgegeben werden die Paletten im Regal an 776 Stationen an Gefälle-Rollenbahnen. Die Anlage läuft im Drei-Schichtbetrieb rund um die Uhr. Auf dem 380 m langen Parcours können täglich 960 Paletten bewegt werden. Die Aufladung der NiCd-Batterien erfolgt automatisch während der Lastaufnahme. Die Transportaufträge werden von einem Lagerverwaltungsrechner generiert, der über eine Datenschnittstelle mit dem LogOS-Leitrechner verbunden ist.



Phoenix K-1,4 Mr

Abmessungen (L x B x H)	2.810 x 1.100 x 2.285 mm
Tragfähigkeit	1.000 kg
Hubhöhe	3.300 mm
Bodenfreiheit	25 mm
Antrieb	1,2 kW AC
Geschwindigkeit	1,5 m/s
Bremse	Magnet-Haltebremse
Fahrwerk	3-Rad Fahrzeug; vorne: gefederter Antrieb mit zwei Stützrädern
Lastaufnahmemittel	Kettenförderer, verschiebbar und einseitig neigbar
Last	Europaletten
Positioniergenauigkeit	+/- 10 mm seitlich und in der Höhe
Energiekonzept	NiCd-Batterie 45,6 V/95 Ah
Batterieladung	automatisch über Kontaktplatte
Datenübertragung	WLAN 5 GHz
Navigation	Magnet
Sicherheitseinrichtungen	Laserscanner vorne und hinten, Bumper vorne und seitlich, Schaltleisten am LAM