

FAHRERLOS



Fahrzeugart

■ Gabelhochhubwagen

- Hochhubstapler
- Radarmstapler
- Schubmaststapler
- Spreizenstapler
- Deichselstapler
- Teleskopgabelstapler
- Seitenschubstapler
- Schmalgangstapler
- Hochregalstapler
- Schlepper
- Unterfahrschlepper
- Plattformwagen
- Sonstige

Sonderausstattung

- RFID-/Barcodeleser
- Wiegevorrichtung
- Dosiervorrichtung
- Rollenbahn
- Bandförderer
- Kettenförderer
- Flexible Lastaufnahme
- Deckelheber
- Dualer Betrieb
- Edelstahlfahrzeug
- Reinraumfahrzeug
- Outdoorfahrzeug
- Schwerlastfahrzeug
- Sonstige

Anwendungsbeispiel

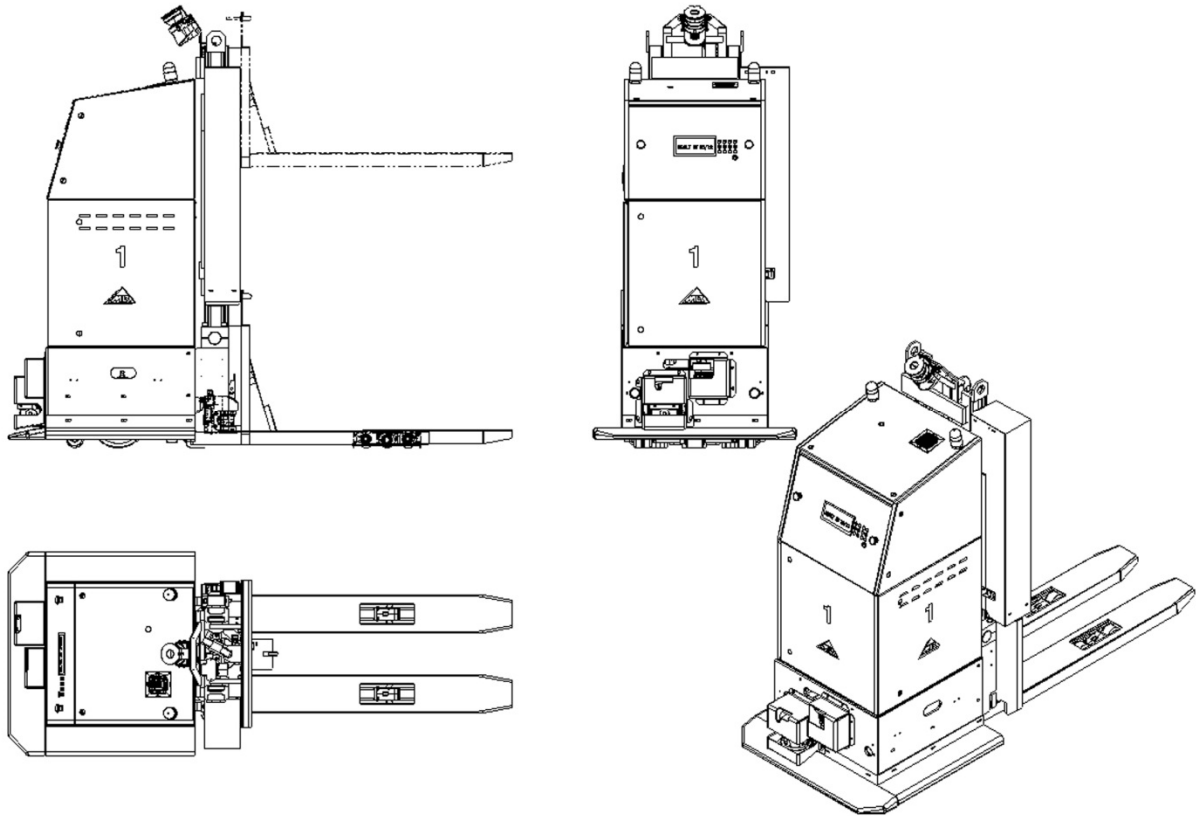
ZF

Mit 117 Produktionsgesellschaften in 26 Ländern gehört ZF zu den größten Automobilzulieferern weltweit. In seinem Werk in Saarbrücken versorgt ein Fahrerloses Transportsystem (FTS) die Endmontagelinien mit Schaltgeräten für Getriebe. Nachdem die Mitarbeiter an der Montagelinie ihren Bedarf an ihren Touch Screens eingetragen haben, ermittelt das MLR eigene Steuer- und Leitsystem LogOS das für den Transport bestmögliche Fahrzeug - wobei auch Folgeaufträge berücksichtigt werden - und erteilt ihm über Funk den Auftrag, das richtige Material zu holen und wegoptimiert an die betreffende Endmontagelinie zu bringen. Da die Schaltgerätepaletten als Stapel mit zwei Boxen übereinander verladen werden, werden die zwei Einzelboxen am Ziel automatisch wieder entstapelt.

An jedem Montageplatz befinden sich zwei Förder-technik-Stellplätze. Ein Stellplatz dient der Abgabe der angeforderten Schaltgeräte, der andere zum Abholen von Restmengen oder leerer Schaltgerätepaletten.

Durch den stetigen Ausbau des Fahrerlosen Transportsystems und durch die sukzessive Einbindung zusätzlicher Produktions- und Montagebereiche, entstand bei ZF ein Streckennetz durch mehrere Hallen, das heute rund 5.900 Meter weit ist.





Phoenix R-1,0 Mr

Transportgut	Europaletten (1200x800x1300 mm), Gitterboxen (835x1240 mm)
Tragfähigkeit	1,0 Tonnen
Fahrkurslänge	5.900 m
Lastaufnahmemittel	Hubgerüst mit Spezialgabel
Geschwindigkeit	1,5 m/s
Batterie	48V, 270Ah, PzS
Navigation	Magnetnavigation
Steuerung	LogOS