

FAHRERLOS



Fahrzeugart

■ Gabelhochhubwagen

- Hochhubstapler
- Radarmstapler
- Schubmaststapler
- Spreizenstapler
- Deichselstapler
- Teleskopgabelstapler
- Seitenschubstapler
- Schmalgangstapler
- Hochregalstapler
- Schlepper
- Unterfahrschlepper
- Plattformwagen
- Sonstige

Sonderausstattung

- RFID-/Barcodeleser
- Wiegevorrichtung
- Dosiervorrichtung
- Rollenbahn
- Bandförderer
- Kettenförderer
- Flexible Lastaufnahme
- Deckelheber
- Dualer Betrieb
- Edelstahlfahrzeug
- Reinraumfahrzeug
- Outdoorfahrzeug
- Schwerlastfahrzeug
- Sonstige

Phoenix RH-1,0 Lr

MLR hat den Gabelhochhubwagen komplett überarbeitet: Das 2.209 mm lange, 882 mm breite und 2.119 mm hohe Fahrzeug wurde mit einem selbstsperrenden Spindelhub ausgestattet und kommt so komplett ohne Hydraulik aus. Dadurch lässt sich das Fahrzeug nun auch in sensiblen Umgebungen, wie Krankenhäusern einsetzen.

Ebenfalls neu ist das Bedienkonzept: Über Touch-Screen werden nunmehr die Dialoge mit der Fahrzeugsteuerung abgewickelt. Hierbei wurde insbesondere Wert auf eine einfache Bedienbarkeit gelegt.

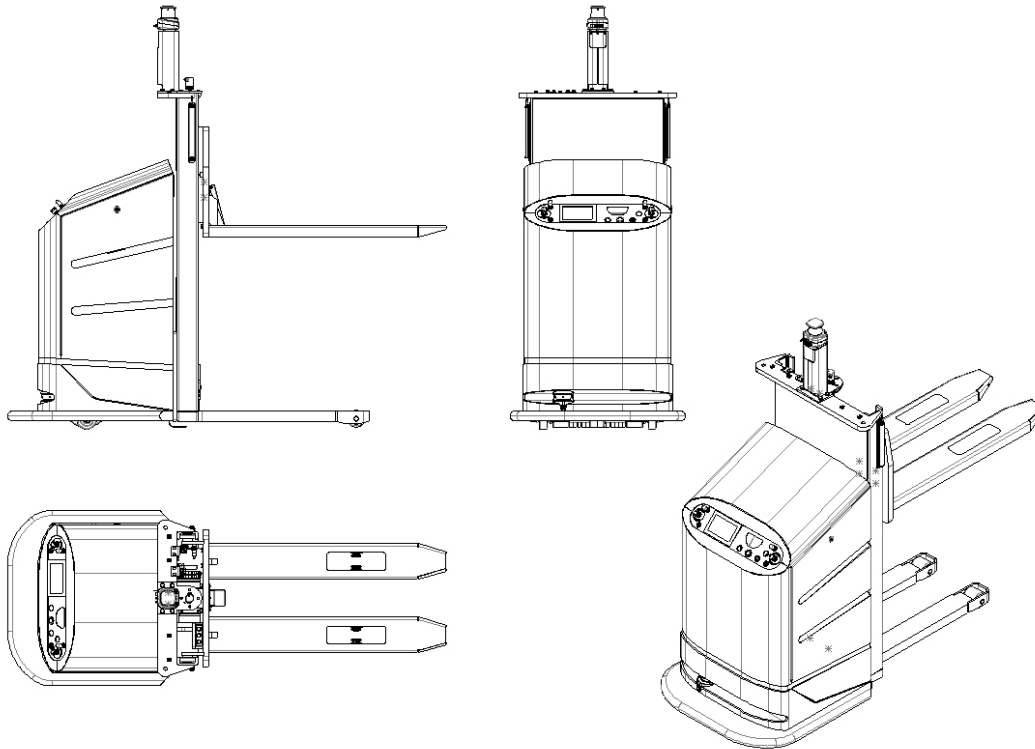
Über den Touch-Screen können außerdem vor Ort Schnellauftore (auf/ab) oder Ladestationen (an/aus) bedient, sowie verschiedene Displaysprachen ausgewählt werden.

Das Fahrzeug ist mit einer speziellen LED-Beleuchtung ausgestattet: Die seitlichen Einkerbungen können in unterschiedlichen Farben beleuchtet werden, z.B. für Störungsanzeigen, Abbiegesignalisierung, etc.

Ein weiteres Highlight sind versenkbare Ladekontakte sowie die Möglichkeit induktives Laden einzusetzen. Als Batterien sind dabei Blei- oder LiFePo4-Batterien möglich.

Verfügbarkeit wahlweise für Magnet-, Laser- oder Konturnavigation.





Phoenix RH-1,0 Lr

Breite (inkl. Bumper)	882 mm
Länge	2.209 mm
Höhe	2.119 mm
Gewicht	990 kg
Tragfähigkeit	1.000 kg
Hubhöhe (max.)	1.000 mm
Geschwindigkeit	max. = 1,6 m/s
Antrieb stehend	24 V / 1,5 kW
Batterie (24V)	Blei oder LiFePo4 (345 - 200 Ah)
Navigation	Laser, Magnet, Kontur
Schutzeinrichtungen	Laserscanner vorne und hinten, Schaltleisten seitlich, Nothalt-Taster