

FAHRERLOS



Fahrzeugart

■ Gabelhochubwagen

- Hochhubstapler
- Radarmstapler
- Schubmaststapler
- Spreizenstapler
- Deichselstapler
- Teleskopgabelstapler
- Seitenschubstapler
- Schmalgangstapler
- Hochregalstapler
- Schlepper
- Unterfahrschlepper
- Plattformwagen
- Sonstige

Sonderausstattung

- RFID-/Barcodeleser
- Wiegevorrichtung
- Dosiervorrichtung
- Rollenbahn
- Bandförderer
- Kettenförderer
- Flexible Lastaufnahme
- Deckelheber
- Dualer Betrieb
- Edelfahrzeug
- Reinraumfahrzeug
- Outdoorfahrzeug
- Schwerlastfahrzeug
- Sonstige

Anwendungsbeispiel

Bellheimer Metallwerke (Kardex Gruppe)

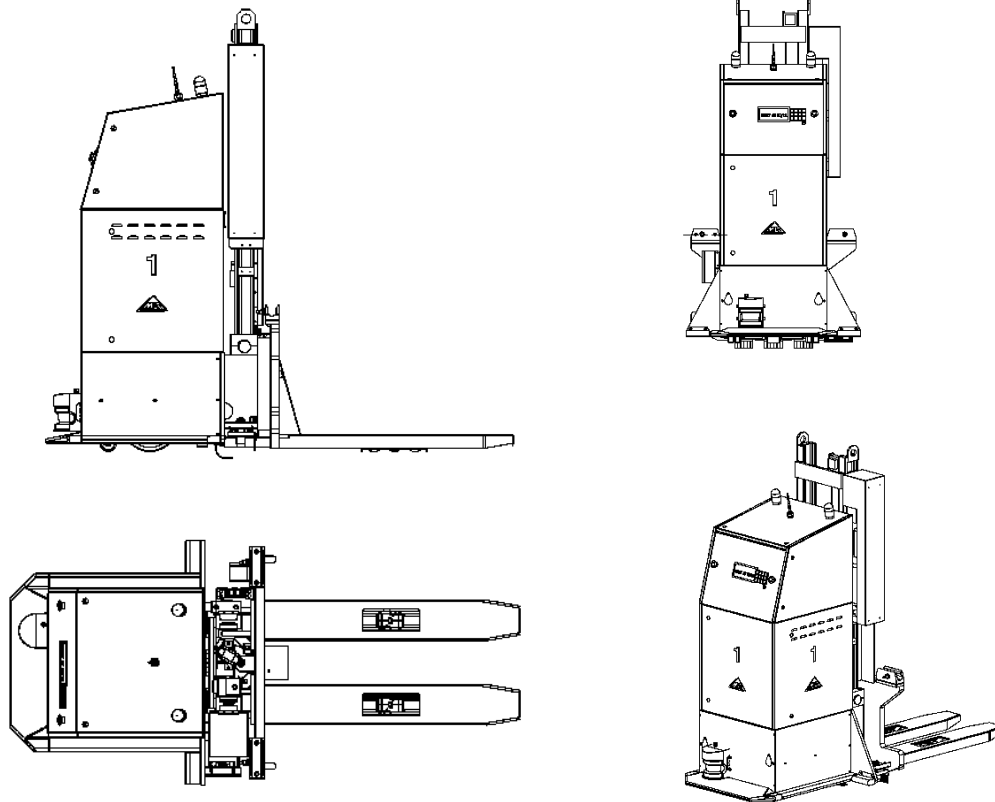
Bei den zur Kardex Gruppe gehörenden Bellheimer Metallwerke transportiert ein Fahrerloses Transportsystem von MLR gekantete Zinkbleche von der Vorfertigung zur Endmontage.

Sobald ein Rollwagen in der Vorfertigung vollständig beladen ist, wird ein Transportauftrag ausgelöst, ein Fahrerloses Transportfahrzeug holt das Material eigenständig ab und lagert es in die dynamischen Hochregale ein. Mittels speziell konstruierten Prismenaufnahmen am Hubgerüst nimmt das Fahrzeug den Rollwagen auf, zieht ihn zum Shuttle und stellt ihn parallel davor ab. Danach fährt es an die Längsseite, unterfährt den Rollwagen jetzt quer und schiebt ihn in das Shuttle ein.

Automatisch werden die vollen Tablare entnommen und gegen leere ausgetauscht. Der Rollwagen wird aus dem Shuttle herausgehoben und abtransportiert.

Die Steuerung und Koordinierung der fahrerlosen Transportfahrzeuge übernimmt das MLR eigene Leitsystem LogOS mit dem Modul LogOS-FTS.





Phoenix RH-1,2 Mr

Abmessungen (L x B x H)	2.268 x 1.100 x 1.903 mm
Hubgewicht	1.200 kg
Antrieb	48 V/2,0 kW AC
Geschwindigkeit	1,5 m/s
Bremse	Magnet-Haltebremse
Fahrwerk	3-Rad Fahrzeug; vorne: Radnabenantrieb und Lenkräder; hinten: Palettrollenheiten
Positioniergenauigkeit	+/- 2 mm
Bodenfreiheit	30 mm
Energiekonzept	NiCd-Batterie 48 V/60 Ah
Batterieladung	automatisch
Datenübertragung	Breitbandfunk
Navigation	Magnet
Sicherheitseinrichtungen	Laserscanner vorne und hinten, Bumper vorne und seitlich