

FAHRERLOS



Fahrzeugart

- Gabelhochhubwagen
- Hochhubstapler
- Radarmstapler
- Schubmaststapler
- Spreizenstapler
- Deichselstapler
- Teleskopgabelstapler
- Seitenschubstapler
- Schmalgangstapler
- Hochregalstapler
- Schlepper
- Unterfahrschlepper
- Plattformwagen
- Hubplatte-Fahrzeug**

Sonderausstattung

- RFID-/Barcodeleser
- Wiegevorrichtung
- Dosiervorrichtung
- Rollenbahn
- Bandförderer
- Kettenförderer
- Flexible Lastaufnahme
- Deckelheber
- Dualer Betrieb
- Edelstahlfahrzeug
- Reinraumfahrzeug
- Outdoorfahrzeug
- Schwerlastfahrzeug
- Plattform**

Anwendungsbeispiel Schott

Im Ceran Technologie Center des Spezialglasherstellers Schott hat MLR die bestehende FTS-Anlage ausgetauscht und modernisiert.

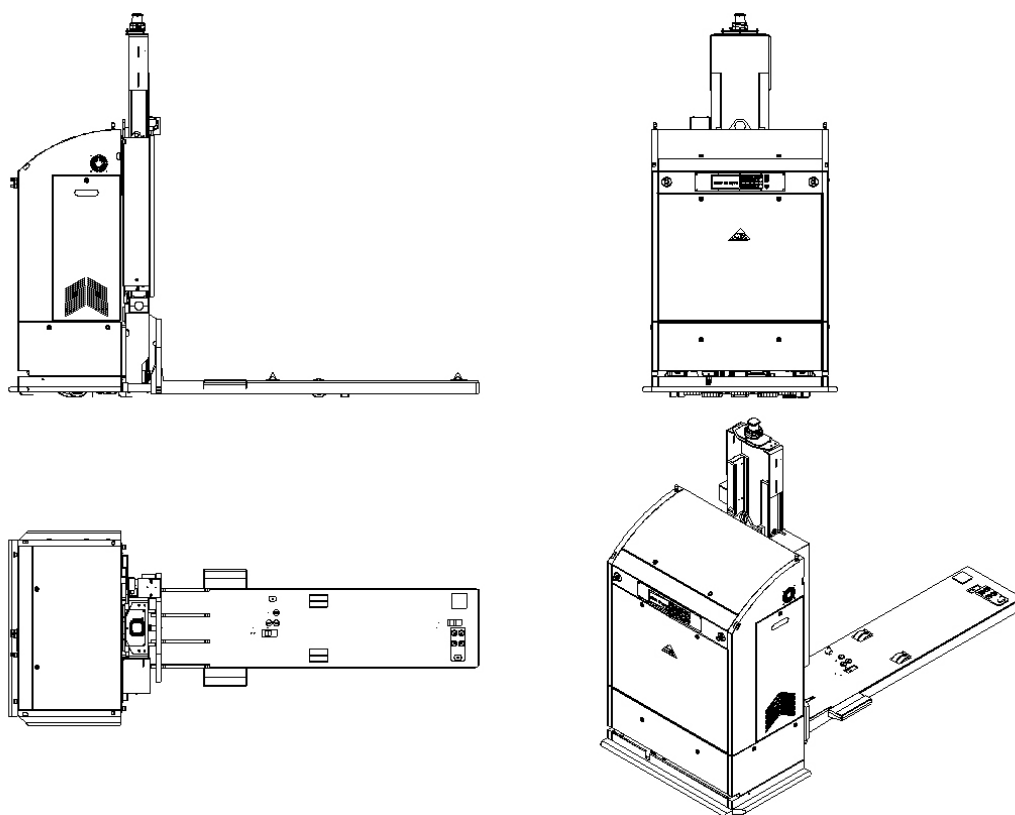
Die fahrerlosen Transportfahrzeuge transportieren Glaskeramikscheiben in Dockwagen von zwei Fertigungslinien zu einer zentralen Abgabestation in die Endkontrolle. Jede Linie verfügt über eine Andockstation in der ein Dockwagen zur Beladung von den FTF abgesetzt wird. Der Dockwagen wird über eine Kupplung an die Fördertechnik der Fertigungslinie angeschlossen. Eine Glasplatte läuft über die Fördertechnik in die Aufnahmevorrichtung des Dockwagens. Danach wird die Aufnahmevorrichtung um einen Aufnahmeplatz verschoben, so dass nacheinander die Ceranfelder in die Aufnahme-schächte des Dockwagens eingeschoben werden.

Das FTF bleibt während des Beladevorgangs unter dem Dockwagen stehen. Nach Abschluss der Beladung fährt das FTF zur Entladestation und dockt den Wagen zwecks automatischer Entladung an.

Die FTF sind als Hubplatte-Fahrzeuge ausgeführt, d.h. sie unterfahren die Dockwagen mit der Aufnahmeplatte und heben sie zum Transport mit ihrem Hubgerüst an.

Die Koordination und Steuerung der FTF erfolgt durch die MLR eigene Leit- und Steuersoftware LogOS. Die Transportanforderungen werden von den Dockstationen initiiert und an das Leitsystem LogOS über eine Signalschnittstelle übermittelt.





Phoenix R-1,2 Lr

Abmessungen (L x B x H)	3.205 x 1.330 x 2.413 mm
Eigengewicht	1.635 kg mit Batterie
Tragfähigkeit	1.200 kg
Bodenfreiheit	35 mm unter dem Fahrzeugrahmen
Geschwindigkeit	1,5 m/s vorwärts und rückwärts
Batterie	NiCd-Batterie 45,6 V/60 Ah
Bestimmungsgemäße Lasten	Dockwagen mit Glaskeramikscheiben Abmessung (L x B x H): max. 2.170 x 1.700 x 1.400 mm Gewicht: max. 1.200 kg
Sicherheitseinrichtungen	Laserscanner vorne und hinten; Schaltleisten vorne und jeweils seitlich am Vorderbau; Nothalt-Taster vorne und hinten