

FAHRERLOS



Fahrzeugart

- Gabelhochhubwagen
- Hochhubstapler
- Radarmstapler
- Schubmaststapler
- Spreizenstapler
- Deichselstapler
- Teleskopgabelstapler
- Seitenschubstapler
- Schmalgangstapler
- Hochregalstapler
- Schlepper
- Unterfahrschlepper
- Plattformwagen

■ Sonstige

Sonderausstattung

- RFID-/Barcodeleser
- Wiegevorrichtung
- Dosiervorrichtung
- Rollenbahn
- Bandförderer
- **Kettenförderer**
- Flexible Lastaufnahme
- Deckelheber
- Dualer Betrieb
- Edelstahlfahrzeug
- Reinraumfahrzeug
- Outdoorfahrzeug
- Schwerlastfahrzeug
- Sonstige

Anwendungsbeispiel ELSA-MIFROMA

Die ELSA-MIFROMA Gruppe ist spezialisiert auf die Herstellung und Verpackung von Milchprodukten. Der schweizer Marktführer verarbeitet in seiner größten Molkerei in Estavayer-le-Lac jährlich 269 Millionen Kilo Milch.

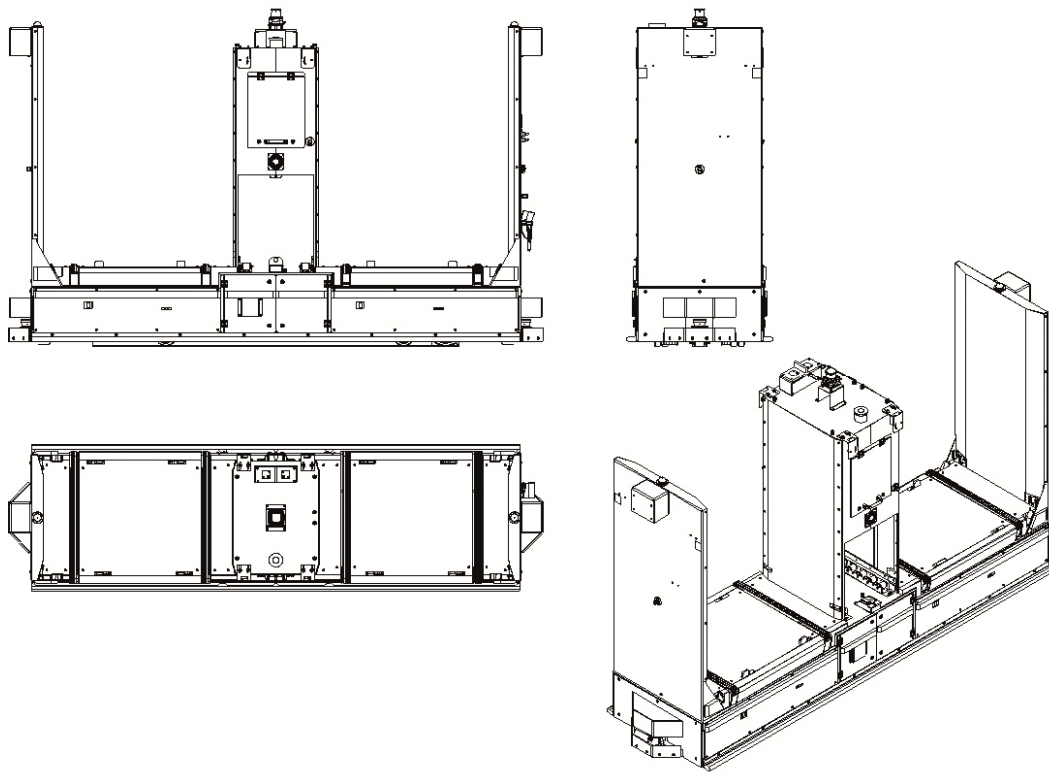
MLR hat die bestehende FTS-Anlage in Estaver-le-Lac ausgetauscht und modernisiert. Bei den 15 Bestandsfahrzeugen wurde ein komplettes Reengineering durchgeführt. Dazu wurden die Fahrzeuge vollständig deinstalliert, die elektrischen und elektronischen Komponenten demontiert und geprüft, Antriebseinheiten mit Reglern, Navigation und Fahrzeugrechner neu aufgebaut. Zusätzlich lieferte MLR zwei baugleiche Neufahrzeuge.

Die 17 fahrerlosen Sonderfahrzeuge transportieren Paletten mit Molkereiprodukten. Sie sind jeweils mit einem doppelten Kettenförderer ausgestattet, mit dem sie die an einer 600 mm hohen Fördertechnik bereitgestellten Paletten selbständig aufnehmen.

Die flächenbeweglichen 4-Radfahrzeuge haben vorne und hinten je zwei Fahr- und Lenkeinheiten. Damit lassen sich auch in engen Umgebungen Quer- und Diagonalbewegungen durchführen.

Die Anlage ist so konzipiert, dass pro Stunde bis zu 300 Transporte durchgeführt werden können und sie rund um die Uhr, 24 Stunden täglich, an sieben Wochentagen und 365 Tagen im Jahr in Betrieb ist.





Phoenix K-2,0 Lr

| | |
|--------------------------|--|
| Länge | 3.940 mm |
| Breite | 1.075 mm |
| Höhe | 2.479 mm |
| Eigengewicht | 2.170 kg mit Batterie |
| Tragfähigkeit | 2.000 kg |
| Bodenfreiheit | 30 mm unter dem Fahrzeugrahmen |
| Geschwindigkeit | 1,5 m/s vorwärts und rückwärts |
| Antrieb | 48 V/1,2 kW (2 x RNA 27) |
| Last | Europaletten mit und ohne Containeraufnahme Abmessung: 1.245 x 855 x 1.750 mm Gewicht: 2 x 1.000 kg |
| Energiekonzept | Li-Ion-Batterie 44,4V/280Ah |
| Sicherheitseinrichtungen | Schaltleisten seitlich; Laserscanner vorne und hinten; Nothalt-Taster vorne, hinten und seitlich; Revisionsschalter |