

**FAHRERLOS**



## Fahrzeugart

- Gabelhochhubwagen
- Hochhubstapler
- Radarmstapler
- Schubmaststapler
- Spreizenstapler
- Deichselstapler
- Teleskopgabelstapler
- Seitenschubstapler
- Schmalgangstapler
- Hochregalstapler
- Schlepper
- Unterfahrschlepper
- Plattformwagen**
- Sonstige

## Sonderausstattung

- RFID-/Barcodeleser
- Wiegevorrichtung
- Dosiervorrichtung
- Rollenbahn
- Bandförderer
- Kettenförderer
- Flexible Lastaufnahme
- Deckelheber
- Dualer Betrieb
- Edelstahlfahrzeug
- Reinraumfahrzeug
- Outdoorfahrzeug
- Schwerlastfahrzeug**
- Sonstige

## Anwendungsbeispiel Daimler

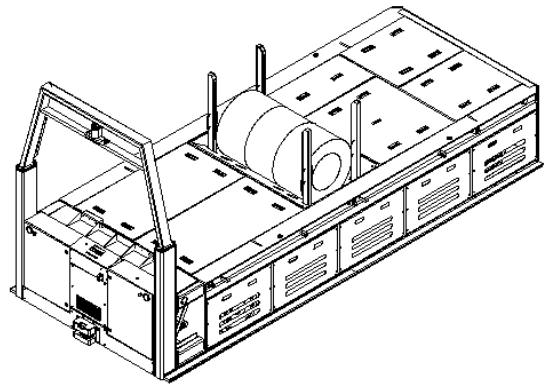
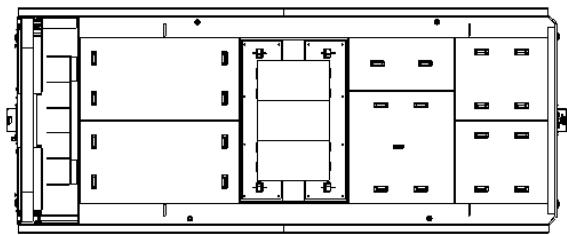
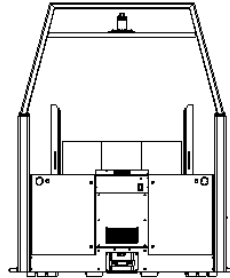
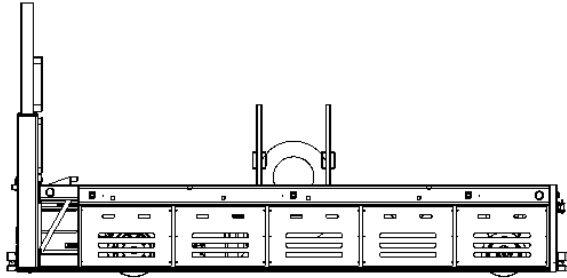
Im ungarischen Presswerk in Kecskemét transportiert ein für 63 Tonnen ausgelegtes Fahrerloses Schwerlastfahrzeug vom Typ Caesar Coils und Platinen zwischen den einzelnen Bereichen des Mercedes-Benz Werkes.

Die schweren Blechteile kommen per LKW oder Schiene an und werden mit einem Hallenkran auf das Schwerlast-FTF aufgesetzt. Ein zusätzlicher Coilbett-Aufbau ermöglicht dabei, dass pro Fahrt zwei Coils transportiert werden können.

Anschließend steuert das mit Allradlenkung und Lasernavigation ausgestattete Fahrzeug das beauftragte Ziel selbstständig und positionsgenau an und übergibt die Fracht an die nächste Station.

## Video





## Caesar P-63 Lr

Transportgut	Presswerkzeuge, Platinen Coils (6.000 x 2.500 mm, 3.800 x 2.100 mm, Ø 2.000 x 1.840 mm)
Tragfähigkeit	63 Tonnen
Fahrkurslänge	60 m
Geschwindigkeit	1,0 m/s
Batterie	2 x 80V, 575 Ah, PzS
Lastübergabe	Hallenkran
Sicherheitseinrichtungen	Laserscanner vorne und hinten
sonstiges:	Allradlenkung, Lasernavigation, 1 x 63 t Anhänger mit Coilaufsatz für 32 t