

FAHRERLOS



Fahrzeugart

- Gabelhochhubwagen
- Hochhubstapler
- Radarmstapler
- Schubmaststapler
- Spreizenstapler
- Gegengewichtsstapler
- Teleskopgabelstapler
- Seitenschubstapler
- Schmalgangstapler
- Hochregalstapler
- Schlepper
- Unterfahrschlepper
- Plattformwagen
- Sonstige

Sonderausstattung

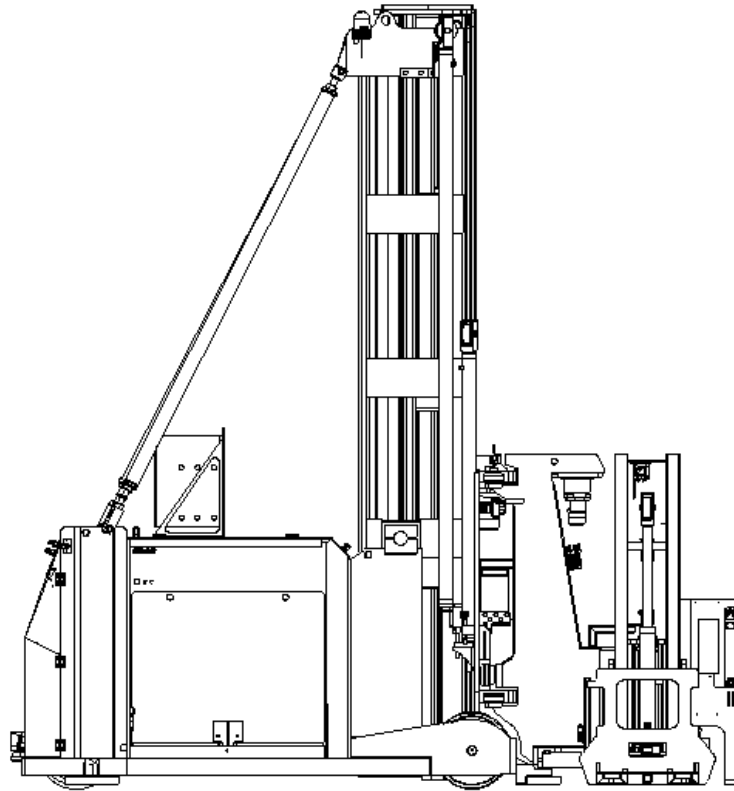
- RFID-/Barcodeleser
- Wiegevorrichtung
- Dosiervorrichtung
- Rollenbahn
- Bandförderer
- Kettenförderer
- Flexible Lastaufnahme
- Deckelheber
- Dualer Betrieb
- Edelstahlfahrzeug
- Reinraumfahrzeug
- Outdoorfahrzeug
- Schwerlastfahrzeug
- Sonstige

Anwendungsbeispiel AC Folien

Der Verpackungshersteller AC Folien produziert Monofolien für die pharmazeutische Industrie. In seinem Hochregallager übernimmt ein automatisierter Schmalgangstapler vom Typ Mayesto die Ein- und Auslagerung der Mutterrollen sowie der geschnittenen Rollen. Zusätzlich gibt es ein fahrerloses Gabelhubfahrzeug, das Kalande, Warenein- und Ausgang sowie die Schneidräume an das Lager anbinden.

Die Koordination und Steuerung des Schmalgangstaplers und des Gabelhubfahrzeugs übernimmt das MLR-eigene Steuer- und Leitsystem LogOS. LogOS steuert ferner Brandschutztore und Tordurchfahrten, überwacht die Sicherheitseinrichtungen und das Energiemanagement.

LogOS ist über eine Schnittstelle an das SAP-System des Kunden angeschlossen. Über LogOS läuft auch die Identifizierung und Kontrolle der Ladegüter. Die Ladegüter werden mit einem am Fahrzeug integrierten Barcodeleser identifiziert und zur Kontrolle ferner gewogen. Anschließend werden die Daten an LogOS weitergegeben und mit der Transportanmeldung verglichen. Ergibt sich eine Abweichung verweigert LogOS den Transport und gibt eine Meldung an SAP.



Mayesto RX-2,0 Mr

Abmessungen (L x B x H)	2.615 mm x 1.000 mm x 1.896 mm
Eigengewicht mit Batterie	1.765 kg
Tragfähigkeit	2.000 kg
Bodenfreiheit	35 mm unter dem Fahrzeugrahmen
Geschwindigkeit	1,5 m/s vorwärts und rückwärts
Energieversorgung	Bleibatterie 80V / 930 Ah
Schutzeinrichtungen	Laserscanner vorne und hinten, Nothalt-Taster am Vorderbau, Schaltleisten seitlich
Bestimmungsgemäße Lasten	Folienrollen auf Europaletten. Rollendurchmesser 400 bis 1.200 mm, Rollenlänge bis 1.800 mm, Gewicht bis 2.000 kg
Sonderausstattung	Barcodelesegerät für Ein- und Auslagerungen, Sensorik für Feinpositionierung, Hubhöhenüberwachung sowie Freiraumkontrolle