

FAHRERLOS



Fahrzeugart

- Gabelhochhubwagen
- Hochhubstapler
- Radarmstapler
- Schubmaststapler
- Spreizenstapler
- Gegengewichtsstapler
- Teleskopgabelstapler
- Seitenschubstapler
- Schmalgangstapler
- Hochregalstapler
- Schlepper
- Unterfahrschlepper
- Plattformwagen
- Vorbaufahrzeug**

Sonderausstattung

- RFID-/Barcodeleser
- Wiegevorrichtung
- Dosiervorrichtung
- Rollenbahn**
- Bandförderer
- Kettenförderer
- Flexible Lastaufnahme
- Deckelheber
- Dualer Betrieb
- Edelstahlfahrzeug
- Reinraumfahrzeug
- Outdoorfahrzeug
- Schwerlastfahrzeug
- Sonstige

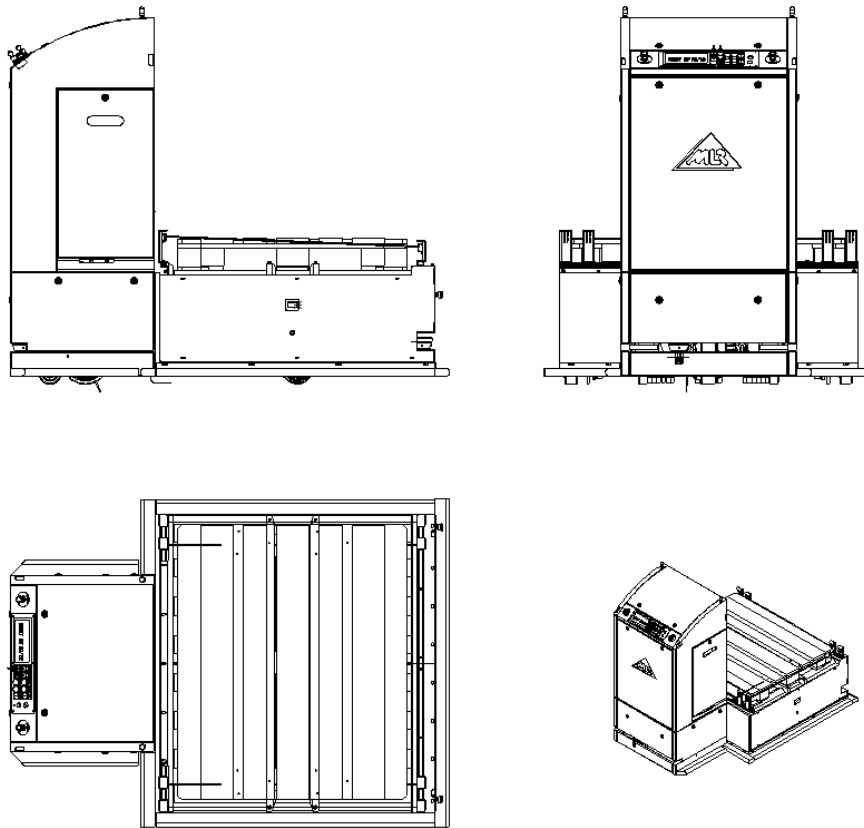
Anwendungsbeispiel Milcafea

Beim Kaffeespezialisten Milcafea werden lösliche Kaffee-, Kakao-, und Teegetränke produziert und in Faltschachteln, Dosen, Nachfüllbeuteln und Einzelverpackungen verpackt. Anschließend werden die Fertigwaren auf Euro- und Industriepaletten gepackt und an einer Fördertechnik zur Übergabe bereit gestellt. Dort werden die Paletten von einem fahrerlosen Transportfahrzeug abgeholt und zu einer weiteren Fördertechnik gebracht, wo sie einem Stretcher zugeführt werden. Das 1.918 mm lange und 1.600 mm breite Vorbaufahrzeug ist mit einer doppelten Rollenbahn ausgestattet, mit der bis zu 500 kg schweren Paletten automatisch von der Fördertechnik aufgenommen werden.

Das selbständig fahrende Transportfahrzeug der Baureihe Phoenix fährt im 3-Schichtbetrieb, täglich 24 Stunden, an 7 Wochentagen und 350 Tagen im Jahr.

Zur Energieversorgung dienen zwei PzS-Batterien mit jeweils 24 V / 345 Ah. Eine Batterie ist im Fahrzeug, während die andere stationär an einem Ladegerät geladen wird. Nach jeder Schicht werden die Batterien manuell getauscht.





Phoenix R-0,5 Mr

Abmessungen (L x B x H)	1.918 x 1.600 x 1.434 mm
Eigengewicht mit Batterie	1.200 kg
Tragfähigkeit	500 kg
Bodenfreiheit	35 mm unter dem Fahrzeugrahmen
Geschwindigkeit	Vorwärts 1,5 m/s Rückwärts 1,5 m/s
Batterie	Blei-Panzer-Säure (PzS) 24V / 345 Ah
Bestimmungsgemäße Lasten	Europaletten, Industriepaletten, Holz Abmessungen (L x B x H): 1.200 x 800 x 2.100 mm; 1.200 x 1.000 x 2.100 mm
Schutzeinrichtungen	Laserscanner vorne und hinten, je zwei Nothalt-Taster vorn und hinten, Schaltleisten seitlich und hinten