

FAHRERLOS



Fahrzeugart

- Gabelhochhubwagen
- Hochhubstapler**
- Radarmstapler
- Schubmaststapler**
- Spreitzenstapler
- Deichselstapler
- Teleskopgabelstapler
- Seitenschubstapler
- Schmalgangstapler
- Hochregalsstapler
- Schlepper
- Unterfahrschlepper
- Plattformwagen
- 4-Wege-FTF**

Sonderausstattung

- RFID-/Barcodeleser
- Wiegevorrichtung
- Dosiervorrichtung
- Rollenbahn
- Bandförderer
- Kettenförderer
- Flexible Lastaufnahme
- Deckelheber
- Dualer Betrieb
- Edelstahlfahrzeug
- Reinraumfahrzeug
- Outdoorfahrzeug
- Druckzylinder- und Regalfachvermessung**

Anwendungsbeispiel Surteco Dekor

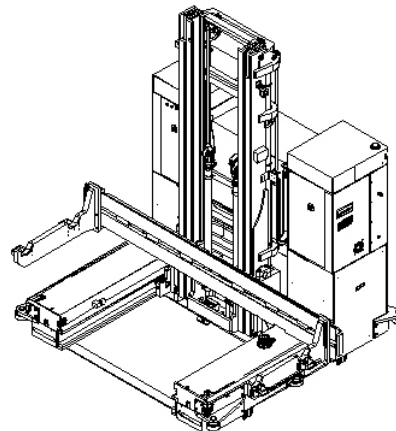
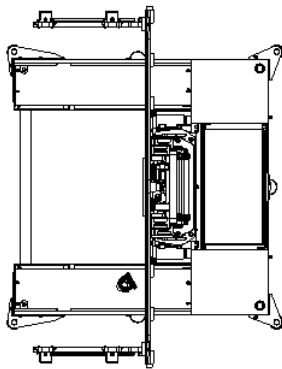
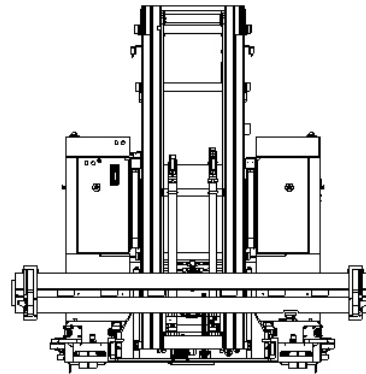
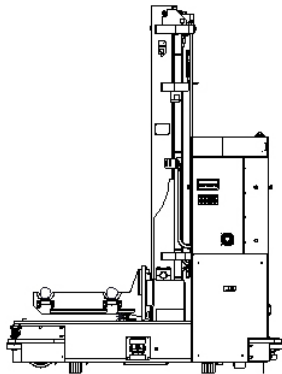
MLR hat bei der Surteco Dekor GmbH am Standort in Buttenwiesen ein vollautomatisches Lager für die Lagerung und Bereitstellung von rd. 5.000 Druckzylindern mit Verschieberegal, inkl. Lagerverwaltung und fahrerlosem Transportfahrzeug realisiert.

Für den Transport der 3.084 mm breiten und bis zu 800 kg schweren Zylinder dient ein fahrerloser Vierwegestapler mit ausfahrbaren Schubmast und Hubgerüst. Die Lastaufnahme erfolgt mittels Tragarmen auf denen zwei Druckzylinder gleichzeitig transportiert werden können. Das automatisierte Fahrzeug ist mit einem Triplexmast mit Vollfreihub ausgestattet und erreicht so einen Nutzhub bis 7.800 mm. Die Maximallast beträgt 2 x 800 kg.

Die Koordination und Steuerung des fahrerlosen Transportfahrzeugs (FTF) sowie die Abarbeitung der Transportaufträge übernimmt das MLR eigene Steuer- und Leitsystem LogOS, das über eine IDoc-Schnittstelle an das SAP-System von Surteco angeschlossen ist. Über LogOS werden die Lageraufträge so optimiert, dass Leerfahrten vermieden werden. Werden Zylinder eines einmal gemeinsam eingelagerten Zylinderpaars wieder gemeinsam angefordert, lagert LogOS sie auch als Doppelspiel gemeinsam aus.

Die Anlage ist an fünf Tagen die Woche, jeweils 24 Stunden täglich, im Einsatz und ist in der Lage pro Stunde knapp sieben Ein- und Auslagerungen vorzunehmen.





Phoenix SH-1,7 Mk

Länge	3.260 mm
Breite	2.490 mm
Höhe	3.265 mm
Gewicht mit Batterie	6.380 kg
Tragfähigkeit	2 x 800 kg
Bodenfreiheit	50 mm unter dem Fahrzeugrahmen
Geschwindigkeit	1,3 m/s vorwärts und rückwärts
Batterie	Bleibatterien 48V 5 PzS 775HS
Schutzeinrichtungen	4 x Laserscanner 8 x Nothalt-Taster
Bestimmungsgemäße Lasten	Tiefdruckzylinder Abmessungen: 3.084 mm lang mit einem Umfang bis 1.550 mm (Ø 500 mm)