

FAHRERLOS



Fahrzeugart

- Gabelhochhubwagen
- Hochhubstapler
- Radarmstapler
- Schubmaststapler
- Spreitzenstapler
- Deichselstapler
- Teleskopgabelstapler
- Seitenschubstapler
- Schmalgangstapler
- Hochregalstapler
- Schlepper
- Unterfahrschlepper
- Plattformwagen

■ Sonstige

Sonderausstattung

- RFID-/Barcodeleser
- Wiegevorrichtung
- Dosiervorrichtung
- Rollenbahn
- Bandförderer
- Kettenförderer
- Flexible Lastaufnahme

■ Deckelheber

- Dualer Betrieb
- Edelstahlfahrzeug
- Reinraumfahrzeug
- Outdoorfahrzeug
- Schwerlastfahrzeug
- Sonstige

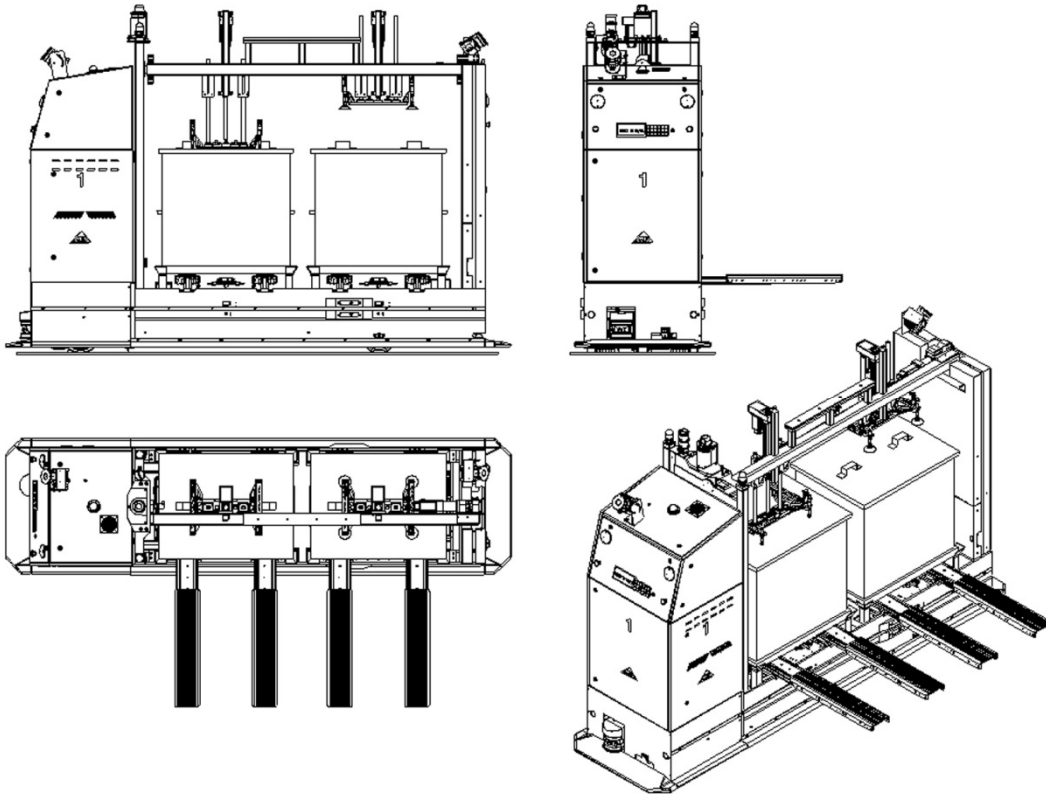
Anwendungsbeispiel Hersteller für Medizinbedarf

MLR hat für einen Hersteller von Medizinbedarf ein Fahrerloses Transportsystem realisiert, bei dem die frei navigierende Transportfahrzeuge jeweils zwei Edelstahl-Container, die aus hygienischen Gründen mit geschlossenem Deckel transportiert werden müssen, an einer Station aufnehmen und zu betriebsinternen Abgabeplätzen fördern. Bevor die Container abgegeben werden, kommt die von MLR entwickelte Vorrichtung zum Einsatz: Die Saugfüße fahren für beide Container gleichzeitig aus, setzen sich auf die bis zu 12 kg schweren Deckel und heben diese an. Zeitgleich fahren vier Teleskopgabeln seitlich aus, docken mit einer Positioniergenauigkeit von 2 mm an die Station an und übergeben die nun offenen Container. Die Deckel werden dabei automatisch an der Station abgelegt.

Die 3.461 mm langen, 940 mm breiten und 2.400 mm hohen Fahrzeuge haben ein Eigengewicht von 2.400 kg und können Lasten bis zu 1.200 kg transportieren. Die Fahrgeschwindigkeit beträgt bis zu 1,5 m/s. Optional können die fahrerlosen Gabelhubwagen auch mit Barcode-Scannern oder RFID-Lesern ausgestattet werden.

Die Steuerung und Koordinierung der fahrerlosen Transportfahrzeuge übernimmt die MLR eigene Leit- und Steuerungssoftware LogOS mit dem Modul LogOS-FTS.





Phoenix TN-0,4 Lr

Transportgut	Edelstahlcontainer mit Deckel (960 x 724 x 907 mm)
Tragfähigkeit	2 x 250 kg
Fahrkurslänge	425 m
Lastaufnahmemittel	Vorbaufahrzeug mit zwei Teleskoptischen auf Exzenterhub, Deckelhandling
Geschwindigkeit	1,5 m/s
Batterie	45,6V, 95Ah, NiCd
Lastübergabe	57 Stationen auf Gestellen, zwei Regalanlagen mit je 650 Plätzen
Fördertechnik	zwei automatische Regalbediengeräte, zwei Regalanlagen mit Förderer
Navigation	Lasernavigation
Steuerung	LogOS, LogOS LVR, Ansteuerung Brandschutztüren